

USB蓝牙适配器

亿联SIP-T27G/T29G/T46G/T48G/T41S/T42S/T46S/T48S/T53 IP话机配合USB蓝牙适配器BT41使用，可完美兼容各种品牌的蓝牙耳机。允许用户在允许的蓝牙通讯范围内进行随心所欲的无线接听/挂断电话。

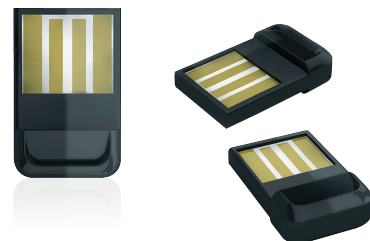
> 配合SIP-T27G/T29G/T46G/T48G/T41S/T42S/T46S/T48S/T53

支持蓝牙耳机

> 高清语音支持

> 通过蓝牙耳机接听和挂断IP话机

> 10m的通讯距离



主要特征

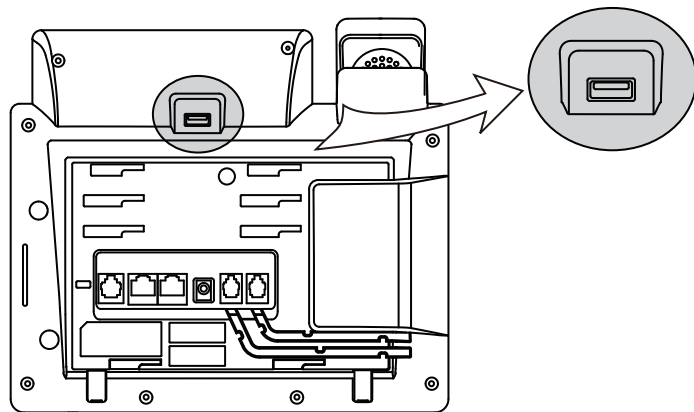
- > 执行标准：V4.1
- > 支持A2DP蓝牙立体声音频传输
- > 支持 8K NBS（适用于T27G/T29G/T46G/T48G/T41S/T42S/T46S/T48S）
- > 支持 16K WBS（适用于T53）
- > 通讯距离：10米以内
- > 通过蓝牙耳机接听IP电话
- > 通过蓝牙耳机挂断IP电话
- > 通话蓝牙耳机调节通话的音量
- > 传输功率：Class 2
- > 工作频段：2.402GHz-2.480GHZ

物理特征

- > 适用于SIP-T27G/T29G/T46G/T48G/T41S/T42S/T46S/T48S/T53
- > 接口类型：USB 2.0 接口
- > 最高通讯速率：3Mbit/sec
- > 尺寸：18mm*14mm*5.5mm
- > 重量：2 g

外箱包装

- > 数量/箱：40 PCS
- > 净重/箱：1.6 kg
- > 毛重/箱：2.6 kg
- > 外包箱尺寸：119mm*113mm*26mm
- > 彩盒尺寸：310mm*275mm*290mm



关于亿联

厦门亿联网络技术股份有限公司(股票代码:300628)是国际领先的企业通信与协作解决方案提供商,面向全球提供“云+端”视频会议服务。亿联网络以研发为核心,坚持自主创新,拥有世界领先的云计算、音视频及图像处理等核心技术专利,构筑了全场景、云端融合的音视频会议与协作解决方案。亿联网络致力于让沟通更简单、更高效,帮助企业提高效率和竞争力。其自主品牌Yealink畅销美国、英国、澳大利亚等140多个国家和地区,SIP话机市场占有率为全球第一。

版权所有

版权所有©2019 厦门亿联网络技术股份有限公司

版权所有©2019 厦门亿联网络技术股份有限公司 版权所有。未经Yealink(厦门)网络科技有限公司明确书面许可,不得以任何形式、任何手段(电子、机械、影印、录音或其他方式)或出于任何目的复制或传播本文档中的任何部分。

技术支持

请访问<http://support.yealink.com>获取最新的固件版本、产品手册等材料,FAQ中可以找到常见问题及解决方案,为了方便您更好的获取相关的技术支持服务,您可登录<https://ticket.yealink.com>提交您的相关问题,我们将有专业人员为您解答。



厦门亿联网络技术股份有限公司
网址:www.yealink.com.cn
地址:福建省厦门市湖里高新园区
岭下北路1号亿联研发大楼
版权©亿联网络技术股份有限公司2019